



make yourself at home



2025

UGRADNA TEHNIKA

UGRADNE RERNE | MIKROTALASNE RERNE | PLOČE ZA KUVANJE | MAŠINE ZA PRANJE SUDOVA | UGRADNI FRIŽIDERI

Midea

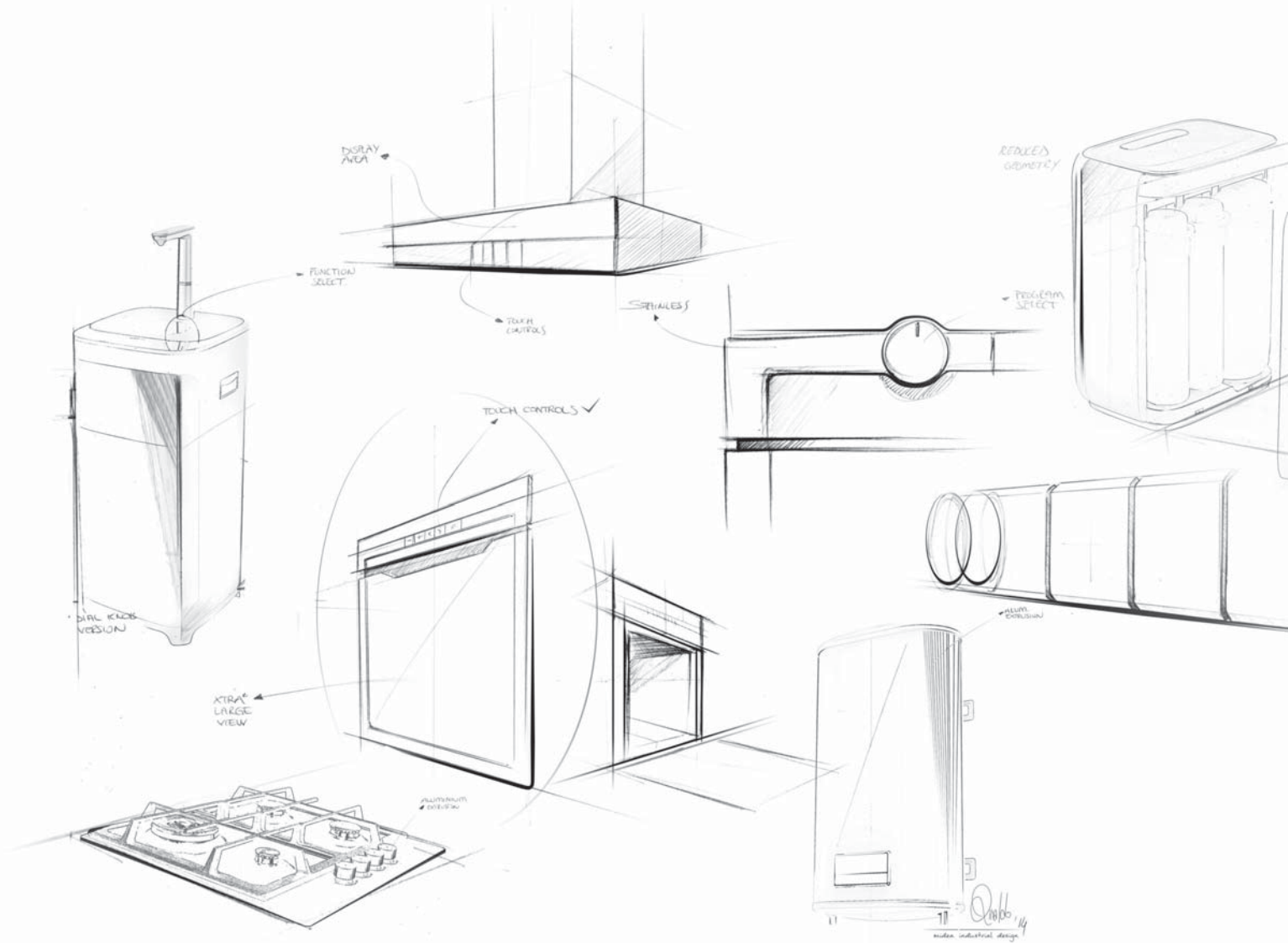
Osnovana 1968. godine, sa 50 godina razvoja, Midea je postala najveći svetski proizvođač velikih kućnih aparata; te nudi raznolike proizvode koji se sastoje od potrošačkih uređaja, HVAC-a, robotike i industrijske automatizacije sa preko 150 000 zaposlenih; 20 domaćih proizvodnih baza, izvozi u preko 200 zemalja i više od 60 filijala u inostranstvu.

Midea je posvećena poboljšanju života pridržavajući se načela "Stvaranje vrednosti za kupce". Midea je fokusirana na kontinuirane tehnološke inovacije kako bi poboljšala proizvode i usluge, te kako bi život učinila lepšim i ugodnijim. Svake godine Midea osvaja više od 40 nagrada za dizajn na različitim svetskim izložbama dizajna kao što su Reddot, iF i Good Design Award. Midea je šest godina za redom 2016/2017/2018/2019/2020/2021 bila na listi "Fortune 500".

FORTUNE
GLOBAL
500
2021

Worldwide Fortune
500 Company





PAMETNE IDEJE POSTAJU SJAJNI REZULTATI

Za nas je dizajn putovanje koje započinje u samom umu dizajnera, pa nastavlja preko binarnih kodova superračunara, a zatim ide dalje u ruke inženjera, gde stiže do svog konačnog odredišta:

INOVATIVNO, POUZDANO, BEZ NAPORA, SA STILOM



make yourself at home

SADRŽAJ

Dobrodošli u Midea svet	03
Ugradne rerne	06
Uvod	08
Rerne serija G3	18
Rerne serija G2	22
Mikrotalasne rerne	26
Ugradne ploče za kuvanje	30
Uvod	32
Indukcione ploče za kuvanje	36
Staklokeramičke ploče za kuvanje	40
Ugradne mašine za pranje sudova	42
Uvod	44
Mašine za pranje sudova 60 cm	49
Mašine za pranje sudova 45 cm	52

MIDEA

UGRADNE

RERNE



RERNE

ZA PRIPREMU HRANE I MODERAN STIL ŽIVOTA

G3 serija rerni inspiriše svojom savremenom linijom ugradnih rerni koja kombinuje elegantan dizajn i stvarno korisne karakteristike, a koja brine o modernom načinu pripreme hrane prilagođenom užurbanom stilu života, za svežije, brže i zdravije obroke za vašu porodicu.

Serija rerni G3 razume šta vam je potrebno i način na koji isto želite - od zdravog kuvanja na pari, do laganog čišćenja s pirolitičkom tehnologijom.



MIDEA

RERNE

Estetika detalja

Kod dizajna G3 rerni istinski fokus je od samog početka na svakom detalju. Novi savremeni izgled odgovara zahtevima potrošača za integrisanom kuhinjom. Spoljašnje površine rerne su dizajnirane tako da uz lep izgled pružaju i dobar osećaj pri dodiru.

Ugradne rerne - serija G3



Ugradne rerne - serija G2 - kontrolni panel 96 mm



Ugradne rerne - serija G2 - kontrolni panel 120 mm



UGODNO KORISNIČKO ISKUSTVO

Soft Touch elektronsko upravljanje na dodir

Diskretna kontrolna ploča omogućava brzo pokretanje željenih automatskih programa ili podešavanje režima rada i temperature u samo nekoliko koraka. G3 serija rerni čini rad intuitivnijim nego ikad.



Dvostruko unutrašnje osvetljenje

G3 rerne su opremljene dvostrukim halogenim svetlima za osvetljavanje cele unutrašnjosti rerne bez tamnog ugla. Položaj dve lampice određen je preciznim proračunom tako da se svaki komad kuvane hrane može jasno posmatrati, čak i pri kuvanju na više nivoa. Na ovaj način imate odličan pogled na hranu bez potrebe otvaranja vrata.



*Prikazani detalji raspoloživi su u zavisnosti od modela. Detaljan opis naveden je uz svaki model zasebno. Prikazani detalji takođe su ilustrativnog karaktera i mogu odstupati od stvarnog izgleda uređaja.

Meko otvaranje/zatvaranje vrata

Očekivanje korisnika je da vrhunski proizvod pruži ugodno iskustvo. Zahvaljujući naprednim amortizerima i šarkama, vrata rerne G3 mogu se nesmetano otvarati i zatvarati. Uz samo lagani pritisak/povlačenje, vrata će se glatko i tiho zatvoriti/otvoriti i usporiti dok ne dođu do samog kraja.



Fotografija je simbolična.
Ovaj model rerne nije u ponudi.



Ekstra veliki prozor

Ekstra veliki prozor pruža mogućnost odličnog pogleda na pripremu hrane i uživanje u procesu stvaranja najboljeg rezultata. Posebno je atraktivan za porodice sa decom, jer kuvanje predstavlja važan porodični događaj i veselje.

Staklo vrata	Dimenzije		Površina (mm)
	Š(mm)	V(mm)	
Midea G3	433.5	300	130050
Konkurent A	422	277	116894
Konkurent B	422	285	120270
Konkurent C	454	295	133930

Vrata hladna na dodir

Sa centrifugalnim motorom, dvostruki sistem hlađenja održava sve površine na i oko uređaja relativno hladnim i pruža zaštitu od opekotina. Vruć vazduh se ispušta iz kućišta dok hladni vazduh hladi vrata.

U kombinaciji sa dvostrukim staklima, temperatura površine vrata varira manje od 30°C.

Naše G3 rerne dolaze sa vratima sa trostrukim staklom čime se osigurava još bolja zaštita.



EASY CLEAN unutrašnjost*

Savremena obrada metala i emajliranje čini unutrašnjost rerne kompaktnijom, sa manje spojeva i pregiba. Sve zajedno čini čišćenje jednostavnijim i lakšim. Prskanje i ostaci neće kliziti tamo gde mokra krpa ne može dopreti. Svako treba da čisti svoju rernu, ali niko to ne želi da radi na težak način.

*G3 serija rerni

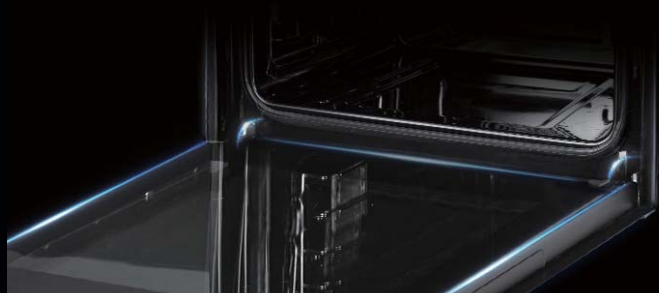


Pirolitičko samočišćenje

Prilikom pirolitičkog samočišćenja, unutrašnja temperatura rerne dostiže i do 450°C pretvarajući ostatke masnoće nastale prskanjem kod pečenja u pepeo. Nema potrebe za deterdžentom ili dodatnim koracima čišćenja, jer se nakon pirolize unutrašnjost rerne lako može očistiti mokrom krpom.

Uklonjiva vrata rerne

Vrata rerne moguće je ukloniti što omogućava lak pristup unutrašnjosti rerne. S prednje strane više ne postoje prepreke i moguće je u potpunosti pristupiti unutrašnjosti rerne kako bi je lakše očistili ili promenili katalitičku oblogu.



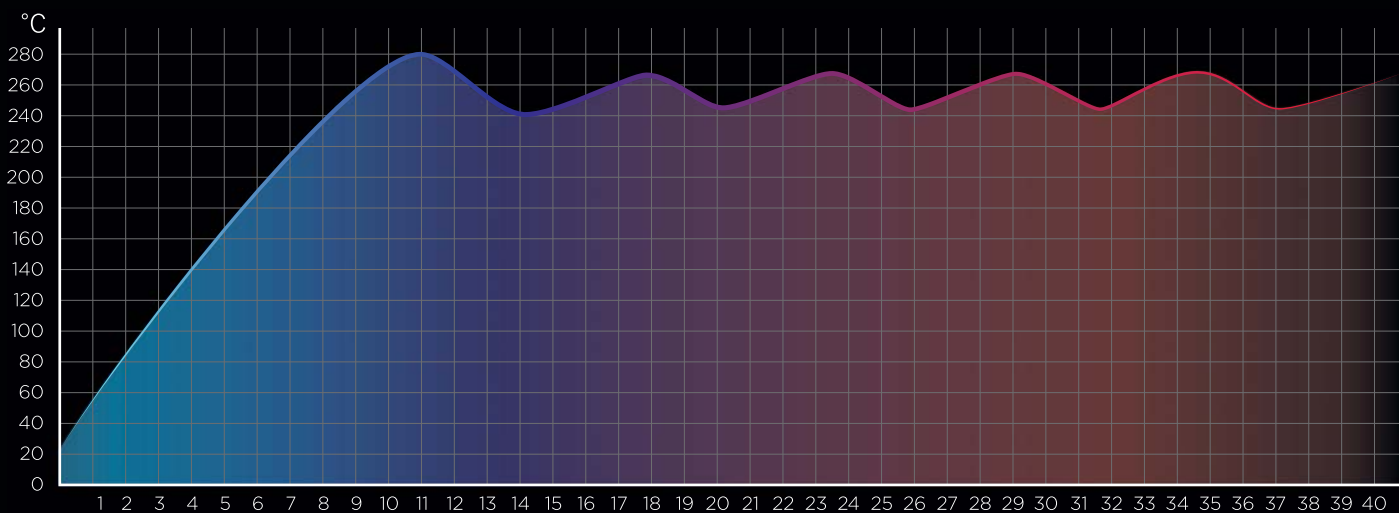
Uklonjiva unutrašnja stakla vrata

Nakon uklanjanja unutrašnjeg stakla vrata, vrlo je lako i jednostavno očistiti i isprati celu površinu stakla, pa čak i ostatke u uglovima.



Speed Heat funkcija

Speed Heat funkcija predstavlja naprednu tehnologiju brzog prethodnog zagrevanja koja kombinuje uštedu vremena i energetska efikasnost. Potrebno je oko 6 minuta da se postigne temperatura od 200°C, što rezultira sa 30% uštede vremena.



* Brzo vreme prethodnog zagrevanja je, radi poređenja, testirano u Midea laboratorijskom okruženju.

	160°C	200°C	Snaga (W)
Midea G2	7'35"	10'22"	2233
Midea G3	4'30"	6'10"	3167
Konkurent A	4'40"	6'20"	3700
Konkurent B	6'00"	8'00"	3520

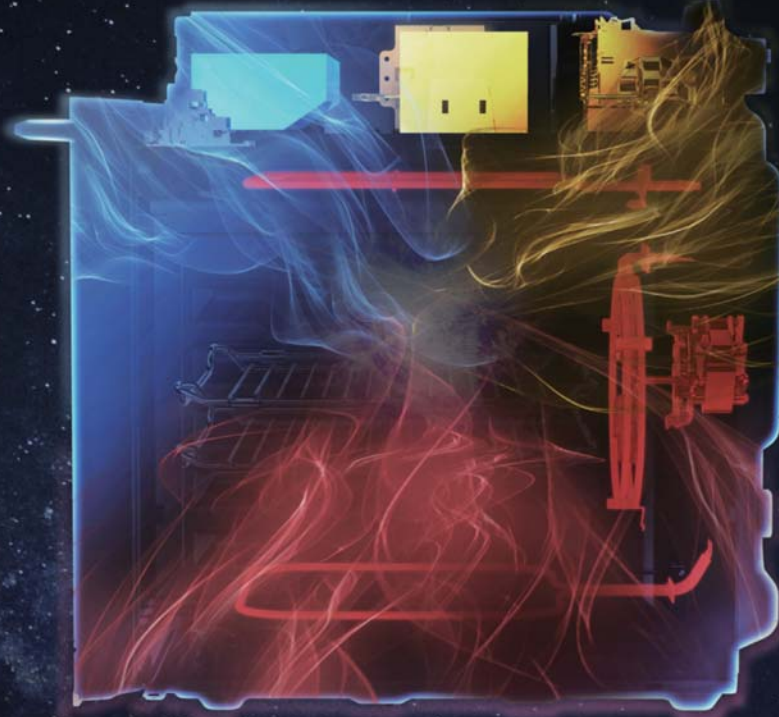


ECO-grejanje

Zahvaljujući optimizovanoj logici programa i novom dizajnu unutrašnjosti rerne, rerne G3 u potpunosti koriste energetske resurse. Stvarajući odgovarajuću toplotu koja je potrebna za pripremu jela i sprečavajući da potrošnja energije prelazi granice A+ energetskog razreda, ista definitivno ispunjava želju potrošača u vezi zaštite okoline i uštede energije i novca.



G3 Energetska efikasnost: A+
G2 Energetska efikasnost: A



20%
Manja potrošnja
energije

Kuvanje na više nivoa

Kuvanje tri različita jela zahteva puno pripreme i vremena. Kako bi se navedeni proces ubrzao, G3 rerne omogućavaju pripremu tri jela odjednom umesto iz više puta. Usled odličnih performansi, jelo na svakom nivou dobija potrebnu toplotu.



Ciklus toplote

Novi konvekcijski ventilator omogućava rerni da ispuni više zahteva za kuvanjem. Naime, konveksna površina oko konvekcijskog ventilatora pruža veće područje za razmenu toplote između grejača i vazduha. Uz efikasnu razmenu toplote, snažni ventilator omogućava bolje i ravnomernije grejanje.

PROGRAMI PEČENJA



Pizza program

Dodatna toplota sa dna i sa strane rerne obezbeđuje da hrana bude hrskava odozdo.



Održavanje toplote

Ovaj program ima za cilj da održi hranu toplom tako da je ne isuši ili ne promeni njenu teksturu ili ukus pre serviranja.



Zagrejavanje tanjira

Vruć vazduh kruži i zagrejava, te tako održava tanjire i ostalo posuđe za posluživanje toplim kako bi se osiguralo da hrana ostane topla nakon posluživanja.



Dizanje testa

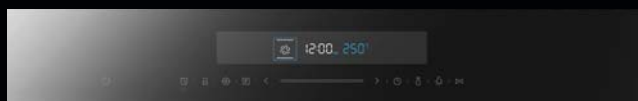
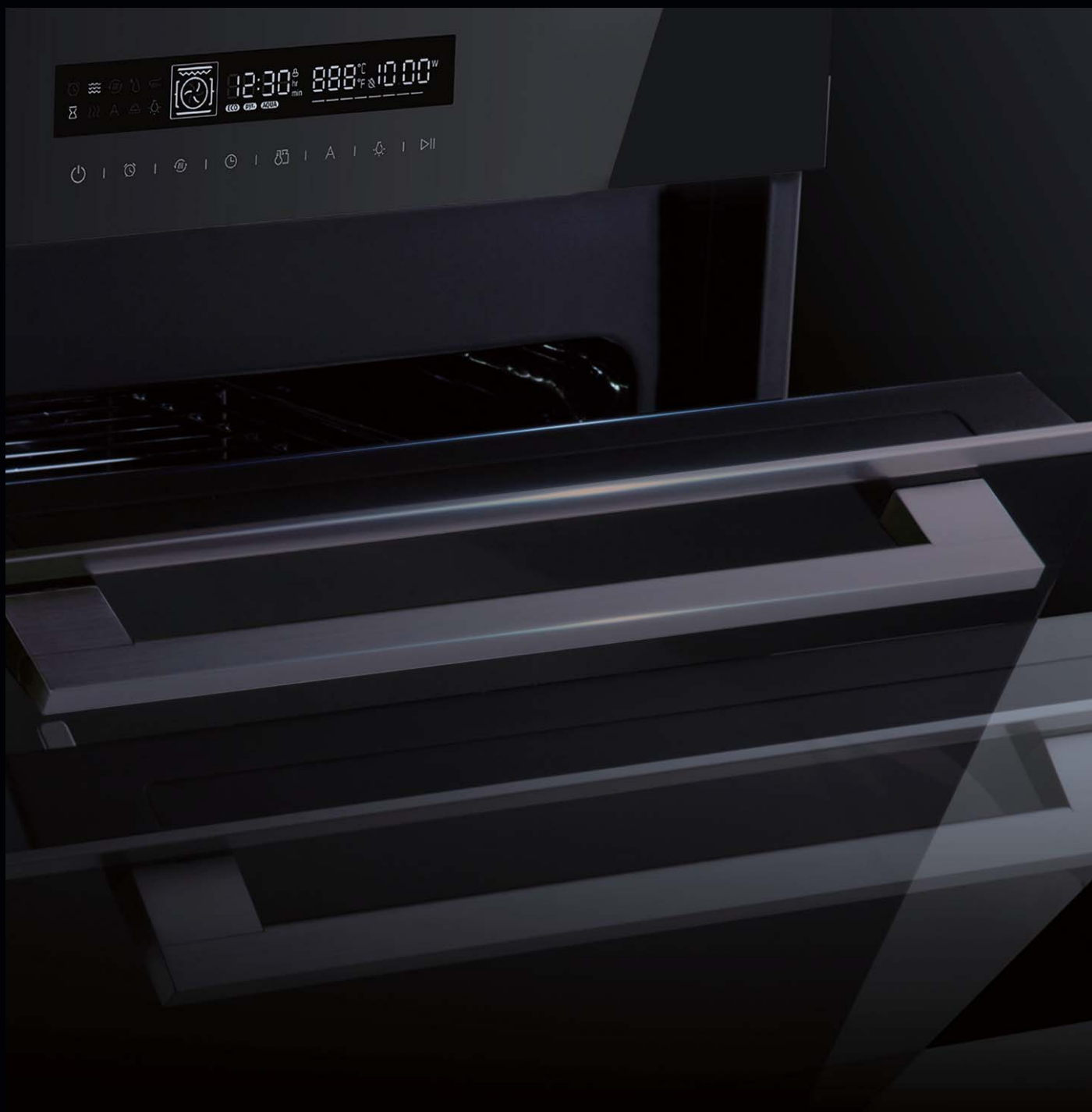
Ova funkcija pruža toplo okruženje vazduha, savršeno za dizanje testa s kvascem, dok istovremeno poboljšava teksturu i kvalitet pekarskih proizvoda, kao što su kolači i hleb.

G3 RERNE

LISTA PREDNOSTI

Donja tabela prikazuje jasnu razliku između rerni serije G3 i rerni serije G2. Stoga vam omogućava da konkretno upoznate prednosti rerni G3 upoređivanjem sa rernom G2 i ugradnim rernama drugih marki.

Karakteristika	G2	G3
Kuvanje		
Energetska efikasnost	A	A+
Brzo prethodno zagrevanje	200°C za 10 minuta	200°C za 6 minuta
Funkcija	9	12
Čišćenje		
Easy clean funkcija	Ne	Da
Pirolitičko samočišćenje	Da	Da
Staklo za vrata koje se može skinuti	Da	Da
Dizajn		
Meko otvaranje i zatvaranje vrata	Ne	Da
Kapacitet	65L /70L	72L
Kontrolna ploča	96 / 120 mm	96 mm
Osvetljenje	Jedna halogena lampica	Dve halogene lampice



Elektronsko upravljanje na dodir - Soft Touch sa senzorskim tasterima

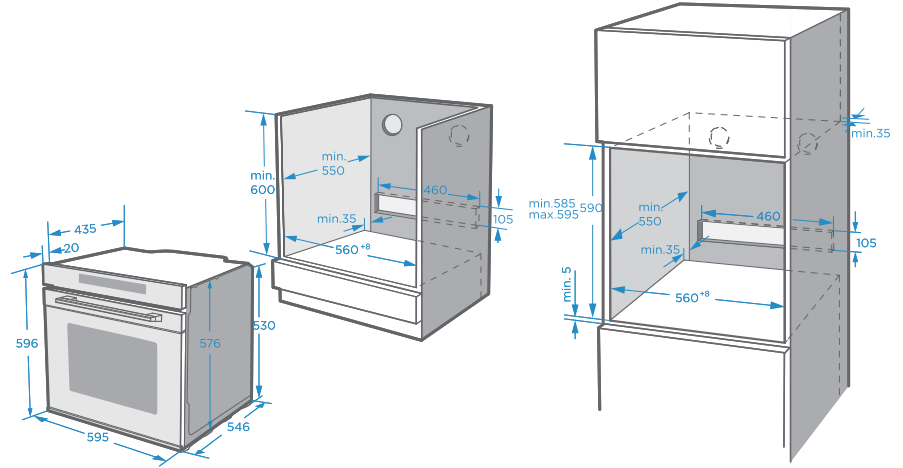


Elektronsko upravljanje na dodir - Soft Touch i Push dugmad

G3 RERNE KORISNIČKI INTERFEJS

Kako bi se zadovoljili zahtevi tržišta, G3 rerne nude nekoliko tipova upravljanja zasnovanih na novoj logici.

Ugradna multifunkcionalna pirolitička rerna - serija G3



Istaknute funkcije:



Programi pečenja:



Model

7NP30T0B

KARAKTERISTIKE

Boja i dizajn	Crno staklo
Upravljanje	Elektronsko na dodir, LED ekran
Vrsta dugmadi	Soft Touch
Broj stakala na vratima	4
Potpuno staklena unutrašnja strana vrata (FullGlass)	Da
Unutrašnje staklo moguće je demontirati	Da
Uklonjiva vrata	Da
Unutrašnje osvetljenje	2 halogene lampice

TEHNIČKE SPECIFIKACIJE

Energetska klasa	A+
Zapremina	72 litre
Visina kontrolnog panela	96 mm
Broj programa pečenja	12
Radna temperatura	50°-250°C
Kružni grejač	Da

PRIBOR

Žičana rešetka	Da
Duboki emajlirani pleh za pečenje	Da
Plitki emajlirani pleh za pečenje	Opciono
Teleskopske vodice	Da, 2 para - potpuno izvlačive
Temperaturna sonda	Da
Kabl za napajanje bez utikača	Da

ČIŠĆENJE I ODRŽAVANJE

Easy Clean funkcija	-
Pirolitičko samočišćenje	Da

POMOĆ PRI PEČENJU

Broj pozicija za plehove	5
Tajmer	Elektronski sat - tajmer

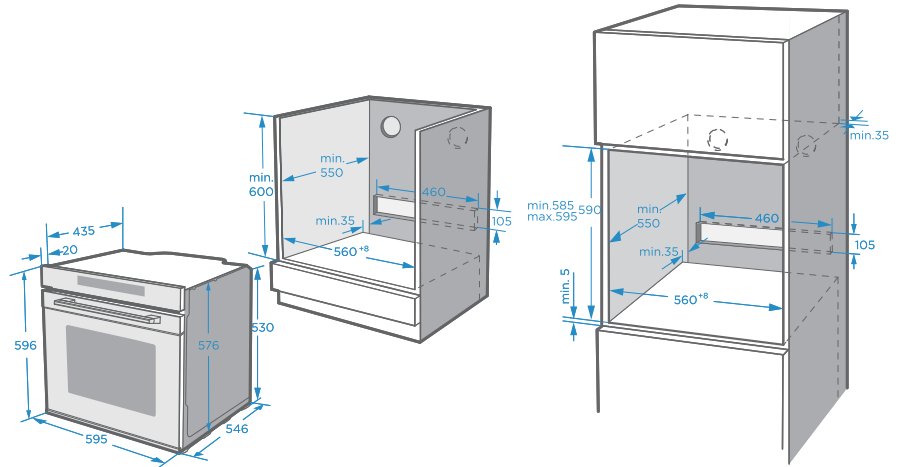
SIGURNOST

Sigurnosni prekidač	Da
Elektronska dečja zaštita	Da
Sistem prisilnog hlađenja	Da

TEHNIČKI PODACI

Maksimalna snaga rerne	3200
Napon (V)	220-240
Frekvencija (Hz)	50/60
Temperaturni raspon / za dizana testa	30-250°C/30-45°C
Dimenzije rerne u mm (ŠxDxV)	595x566x596
Dimenzije sa ambalažom u mm (ŠxDxV)	650x720x671

Ugradna multifunkcionalna pirolitička rerna - serija G3



Istaknute funkcije:

- Zapremina 72 litre
- Visina kontrolnog panela 96 mm
- Unutrašnji ventilator sa kružnim grejačem
- Površina laka za čišćenje
- Pirolitičko samočišćenje
- Teleskopske vodice
- Temperaturna sonda

Programi pečenja:

- Odmrzavanje
- Donji grejač
- Klasično pečenje
- Klasično pečenje sa ventilatorom
- Gril
- Dvostruki gril
- Dvostruki gril sa ventilatorom
- Konvekcijsko pečenje
- ECO konvekcijsko pečenje
- Pizza
- Dizana testa
- Prethodno zagrevanje / 200°C za 6 min
- Pirolitičko samočišćenje

Model

7NP30EOB

KARAKTERISTIKE

Boja i dizajn	Crno staklo
Upravljanje	Elektronsko na dodir
Vrsta dugmadi	Soft Touch i dva Push dugmeta
Broj stakala na vratima	4
Potpuno staklena unutrašnja strana vrata (FullGlass)	Da
Unutrašnje staklo moguće je demontirati	Da
Uklonjiva vrata	Da
Unutrašnje osvetljenje	2 halogene lampice

TEHNIČKE SPECIFIKACIJE

Energetska klasa	A+
Zapremina	72 litre
Visina kontrolnog panela	96 mm
Broj programa pečenja	12
Radna temperatura	50°-250°C
Kružni grejač	Da

PRIBOR

Žičana rešetka	Da
Duboki emajlirani pleh za pečenje	Da
Plitki emajlirani pleh za pečenje	Opciono
Teleskopske vodice	Da, 1 par - potpuno izvlačive
Temperaturna sonda	Da
Kabl za napajanje bez utikača	Da

ČIŠĆENJE I ODRŽAVANJE

Easy Clean funkcija	-
Pirolitičko samočišćenje	Da

POMOĆ PRI PEČENJU

Broj pozicija za plehove	5
Tajmer	Elektronski sat - tajmer

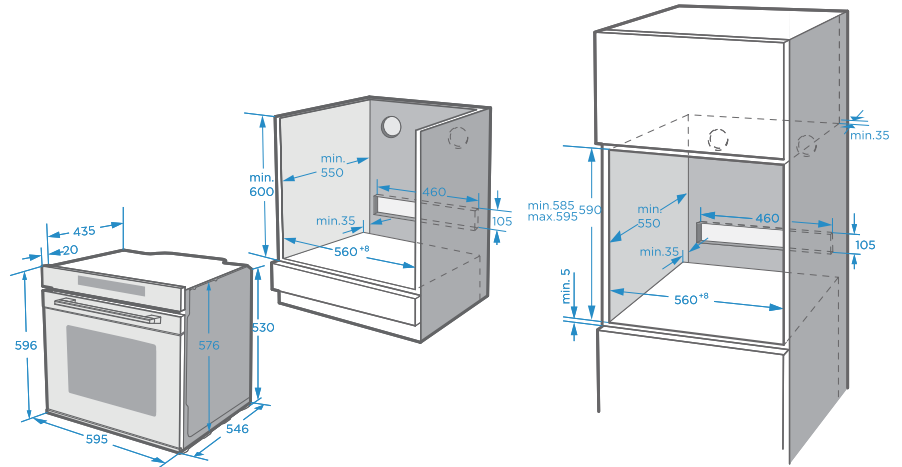
SIGURNOST

Sigurnosni prekidač	Da
Elektronska dečja zaštita	Da
Sistem prisilnog hlađenja	Da

TEHNIČKI PODACI

Maksimalna snaga rerne	3200
Napon (V)	220-240
Frekvencija (Hz)	50/60
Temperaturni raspon / za dizana testa	30-250°C/30-45°C
Dimenzije rerne u mm (ŠxDxV)	595x566x596
Dimenzije sa ambalažom u mm (ŠxDxV)	650x720x671

Ugradna multifunkcionalna rerna - serija G3



Istaknute funkcije:



Programi pečenja:



Model

7NM30TOB

KARAKTERISTIKE

Boja i dizajn	Crno staklo
Upravljanje	Elektronsko na dodir, LED ekran
Vrsta dugmadi	Soft Touch
Broj stakala na vratima	3
Potpuno staklena unutrašnja strana vrata (FullGlass)	Da
Unutrašnje staklo moguće je demontirati	Da
Uklonjiva vrata	Da
Unutrašnje osvetljenje	2 halogene lampice

TEHNIČKE SPECIFIKACIJE

Energetska klasa	A+
Zapremina	72 litre
Visina kontrolnog panela	96 mm
Broj programa pečenja	12
Radna temperatura	50°-250°C
Kružni grejač	Da

PRIBOR

Žičana rešetka	Da
Duboki emajlirani pleh za pečenje	Opciono
Plitki emajlirani pleh za pečenje	Da
Teleskopske vođice	Da, 1 para - potpuno izvlačive
Temperaturna sonda	Da
Kabl za napajanje bez utikača	Da

ČIŠĆENJE I ODRŽAVANJE

Easy Clean funkcija	Da
Pirolitičko samočišćenje	-

POMOĆ PRI PEČENJU

Broj pozicija za plehove	5
Tajmer	Elektronski sat - tajmer

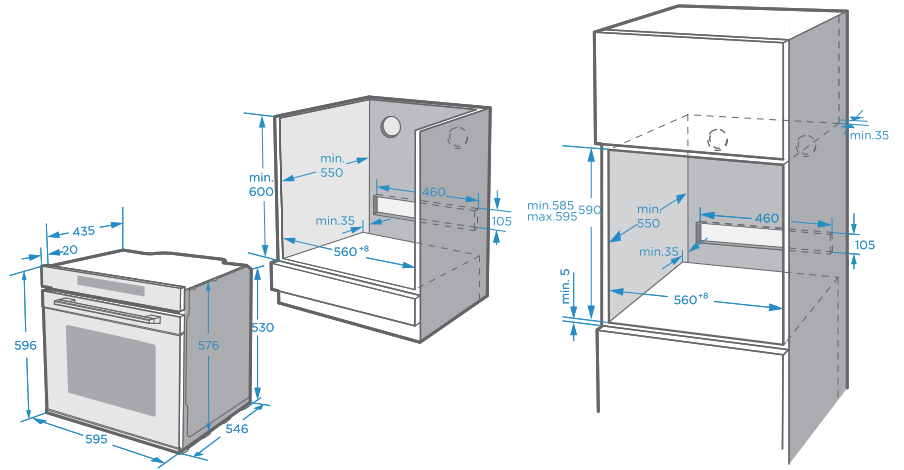
SIGURNOST

Sigurnosni prekidač	Da
Elektronska dečja zaštita	Da
Sistem prisilnog hlađenja	Da






TEHNIČKI PODACI

Maksimalna snaga rerne	2900
Napon (V)	220-240
Frekvencija (Hz)	50/60
Temperaturni raspon / za dizana testa	30-250°C/30-45°C
Dimenzije rerne u mm (ŠxDxV)	595x566x596
Dimenzije sa ambalažom u mm (ŠxDxV)	650x720x671

Ugradna multifunkcionalna rerna - serija G3



Istaknute funkcije:

-  Zapremina 72 litre
-  Visina kontrolnog panela 96 mm
-  Unutrašnji ventilator sa kružnim grejačem
-  Površina laka za čišćenje
-  Teleskopske vodice

Programi pečenja:

-  Odmrzavanje
-  Donji grejač
-  Klasično pečenje
-  Klasično pečenje sa ventilatorom
-  Gril
-  Dvostruki gril
-  Dvostruki gril sa ventilatorom
-  Konvekcijsko pečenje
-  ECO konvekcijsko pečenje
-  Pizza
-  Dizana testa
-  Prethodno zagrevanje / 200°C za 6 min

Model

7NM30EOB

KARAKTERISTIKE

Boja i dizajn	Crno staklo
Upravljanje	Elektronsko na dodir
Vrsta dugmadi	Soft Touch i dva Push dugmeta
Broj stakala na vratima	3
Potpuno staklena unutrašnja strana vrata (FullGlass)	Da
Unutrašnje staklo moguće je demontirati	Da
Uklonjiva vrata	Da
Unutrašnje osvetljenje	2 halogene lampice

TEHNIČKE SPECIFIKACIJE

Energetska klasa	A+
Zapremina	72 litre
Visina kontrolnog panela	96 mm
Broj programa pečenja	12
Radna temperatura	50°-250°C
Kružni grejač	Da

PRIBOR

Žičana rešetka	Da
Duboki emajlirani pleh za pečenje	Da
Plitki emajlirani pleh za pečenje	Opciono
Teleskopske vodice	Da, 1 par - potpuno izvlačive
Temperaturna sonda	-
Kabl za napajanje bez utikača	Da

ČIŠĆENJE I ODRŽAVANJE

Easy Clean funkcija	Da
Pirolitičko samočišćenje	-

POMOĆ PRI PEČENJU

Broj pozicija za plehove	5
Tajmer	Elektronski sat - tajmer

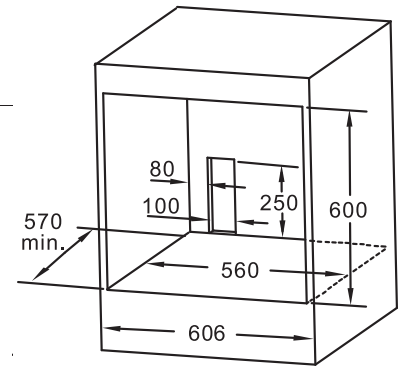
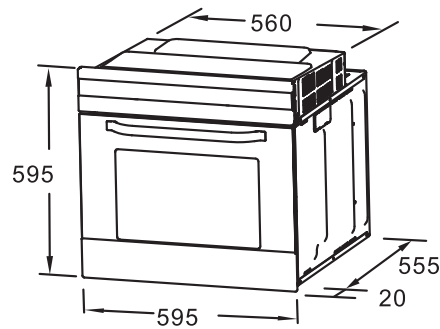
SIGURNOST

Sigurnosni prekidač	Da
Elektronska dečja zaštita	Da
Sistem prisilnog hlađenja	Da





TEHNIČKI PODACI

Maksimalna snaga rerne	2900
Napon (V)	220-240
Frekvencija (Hz)	50/60
Temperaturni raspon / za dizana testa	30-250°C/30-45°C
Dimenzije rerne u mm (ŠxDxV)	595x566x596
Dimenzije sa ambalažom u mm (ŠxDxV)	650x720x671







Ugradna multifunkcionalna pirolitička rerna - serija G2



Istaknute funkcije:

-  Zapremina 70 litara
-  Visina kontrolnog panela 96 mm
-  Unutrašnji ventilator sa kružnim grejačem
-  Pirolitičko samočišćenje
-  Teleskopske vodiče

Programi pečenja:

-  Odmrzavanje
-  Donji grejač
-  Klasično pečenje
-  Klasično pečenje sa ventilatorom
-  Gril
-  Dvostruki gril
-  Dvostruki gril sa ventilatorom
-  Konvekcijsko pečenje
-  ECO pečenje
-  Pirolitičko samočišćenje

Model

N5P90E5

KARAKTERISTIKE

Boja i dizajn	Crno staklo
Upravljanje	Elektronsko na dodir
Vrsta dugmadi	Soft Touch i dva Push dugmeta
Broj stakala na vratima	4
Potpuno staklena unutrašnja strana vrata (FullGlass)	Da
Unutrašnje staklo moguće je demontirati	Da
Uklonjiva vrata	Da
Unutrašnje osvetljenje	1 halogena lampica

TEHNIČKE SPECIFIKACIJE

Energetska klasa	A
Zapremina	70 litara
Visina kontrolnog panela	96 mm
Broj programa pečenja	9
Radna temperatura	50°-250°C
Kružni grejač	Da

PRIBOR

Žičana rešetka	Da
Duboki emajlirani pleh za pečenje	Da
Plitki emajlirani pleh za pečenje	Opciono
Teleskopske vodiče	Da, 1 par - delimično izvlačive
Temperaturna sonda	-
Kabl za napajanje bez utikača	Da

ČIŠĆENJE I ODRŽAVANJE

Pirolitičko samočišćenje	Da
--------------------------	----

POMOĆ PRI PEČENJU

Broj pozicija za plehove	5
Tajmer	Elektronski sat - tajmer

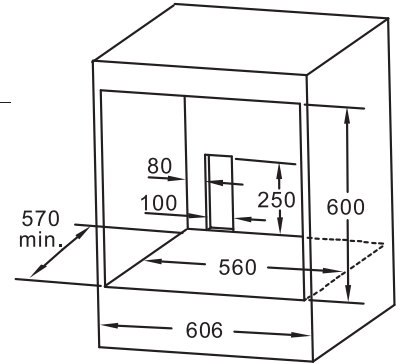
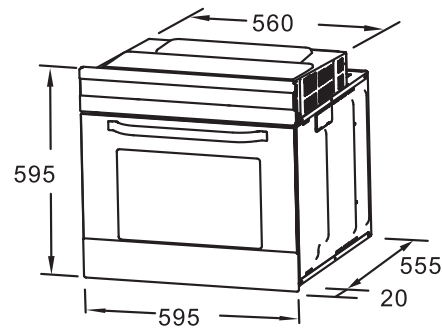
SIGURNOST

Sigurnosni prekidač	-
Elektronska dečja zaštita	Da
Sistem prisilnog hlađenja	Da

TEHNIČKI PODACI

Maksimalna snaga rerne	3200
Napon (V)	220-240
Frekvencija (Hz)	50/60
Temperaturni raspon	30-250°C
Dimenzije rerne u mm (ŠxDxV)	595x575x595
Dimenzije sa ambalažom u mm (ŠxDxV)	648x688x670

Ugradna multifunkcionalna pirolitička rerna - serija G2



Istaknute funkcije:



Model

65P90E3

KARAKTERISTIKE

Boja i dizajn	Nerđajući čelik
Upravljanje	Elektronsko na dodir
Vrsta dugmadi	Soft Touch i dva Push dugmeta
Broj stakala na vratima	4
Potpuno staklena unutrašnja strana vrata (FullGlass)	Da
Unutrašnje staklo moguće je demontirati	Da
Uklonjiva vrata	Da
Unutrašnje osvetljenje	1 halogena lampica

TEHNIČKE SPECIFIKACIJE

Energetska klasa	A
Zapremina	70 litara
Visina kontrolnog panela	120 mm
Broj programa pečenja	9
Radna temperatura	50°-250°C
Kružni grejač	Da

PRIBOR

Žičana rešetka	Da
Duboki emajlirani pleh za pečenje	Da
Plitki emajlirani pleh za pečenje	Opciono
Teleskopske vodice	-
Temperaturna sonda	-
Kabl za napajanje bez utikača	Da

ČIŠĆENJE I ODRŽAVANJE

Pirolitičko samočišćenje	Da
--------------------------	----

POMOĆ PRI PEČENJU

Broj pozicija za plehove	5
Tajmer	Elektronski sat - tajmer

SIGURNOST

Sigurnosni prekidač	-
Elektronska dečja zaštita	Da
Sistem prisilnog hlađenja	Da

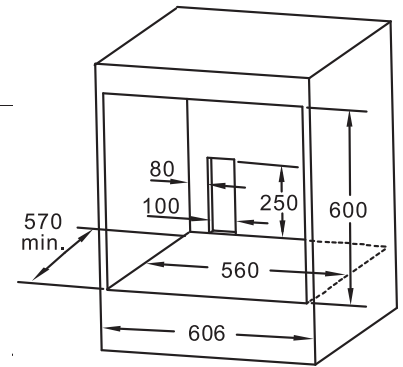
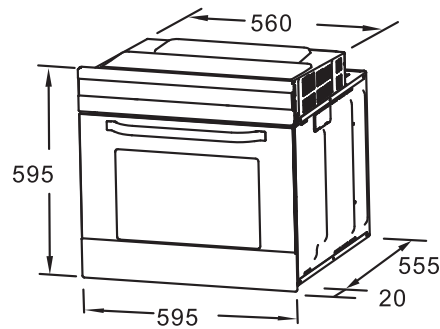
TEHNIČKI PODACI

Maksimalna snaga rerne	3200
Napon (V)	220-240
Frekvencija (Hz)	50/60
Temperaturni raspon	30-250°C
Dimenzije rerne u mm (ŠxDxV)	595x575x595
Dimenzije sa ambalažom u mm (ŠxDxV)	648x688x670

Programi pečenja:



Ugradna multifunkcionalna rerna - serija G2



Istaknute funkcije:



Zapremina 70 litara



Visina kontrolnog panela 120 mm



Unutrašnji ventilator sa kružnim grejačem

Model

65M90E4

KARAKTERISTIKE

Boja i dizajn	Crno staklo
Upravljanje	Elektronsko na dodir
Vrsta dugmadi	Soft Touch i dva Push dugmeta
Broj stakala na vratima	3
Potpuno staklena unutrašnja strana vrata (FullGlass)	Da
Unutrašnje staklo moguće je demontirati	Da
Uklonjiva vrata	Da
Unutrašnje osvetljenje	1 halogena lampica

TEHNIČKE SPECIFIKACIJE

Energetska klasa	A
Zapremina	70 litara
Visina kontrolnog panela	120 mm
Broj programa pečenja	9
Radna temperatura	50°-250°C
Kružni grejač	Da

PRIBOR

Žičana rešetka	Da
Duboki emajlirani pleh za pečenje	Da
Plitki emajlirani pleh za pečenje	Opciono
Teleskopske vodice	-
Temperaturna sonda	-
Kabl za napajanje bez utikača	Da

ČIŠĆENJE I ODRŽAVANJE

Pirolitičko samočišćenje	-
--------------------------	---

POMOĆ PRI PEČENJU

Broj pozicija za plehove	5
Tajmer	Elektronski sat - tajmer

SIGURNOST

Sigurnosni prekidač	-
Elektronska dečja zaštita	Da
Sistem prisilnog hlađenja	Da

TEHNIČKI PODACI

Maksimalna snaga rerne	3000
Napon (V)	220-240
Frekvencija (Hz)	50/60
Temperaturni raspon	30-250°C
Dimenzije rerne u mm (ŠxDxV)	595x575x595
Dimenzije sa ambalažom u mm (ŠxDxV)	648x688x670

Programi pečenja:



Odmrzavanje



Donji grejač



Klasično pečenje



Klasično pečenje sa ventilatorom



Gril



Dvostruki gril



Dvostruki gril sa ventilatorom

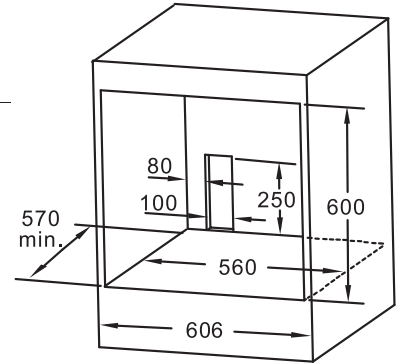
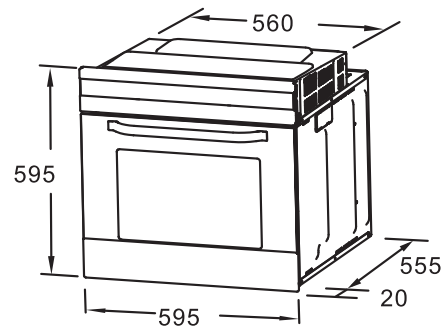


Konvekcijsko pečenje



ECO pečenje

Ugradna multifunkcionalna rerna - serija G2



Istaknute funkcije:



Zapremina 65 litara



Visina kontrolnog panela 120 mm



Unutrašnji ventilator sa kružnim grejačem

Model

65M90M1

KARAKTERISTIKE

Boja i dizajn	Crno staklo
Upravljanje	Mehaničko
Vrsta dugmadi	Tri ergonomska dugmeta
Broj stakala na vratima	2
Potpuno staklena unutrašnja strana vrata (FullGlass)	Da
Unutrašnje staklo moguće je demontirati	Da
Uklonjiva vrata	Da
Unutrašnje osvetljenje	1 halogena lampica
Reljefne vodilice	Da
Dual Soft Door, meko zatvaranje/otvaranje vrata	-

TEHNIČKE SPECIFIKACIJE

Energetska klasa	A
Zapremina	65 litara
Visina kontrolnog panela	120 mm
Broj programa pečenja	9
Radna temperatura	50°-250°C
Kružni grejač	Da

PRIBOR

Žičana rešetka	Da
Duboki emajlirani pleh za pečenje	Opciono
Plitki emajlirani pleh za pečenje	Da
Teleskopske vodice	-
Kabl za napajanje bez utikača	-

ČIŠĆENJE I ODRŽAVANJE

Pirolitičko samočišćenje	-
--------------------------	---

POMOĆ PRI PEČENJU

Broj pozicija za plehove	5
Tajmer	Mehanički

SIGURNOST

Sigurnosni prekidač	-
Elektronska dečja zaštita	Da
Sistem prisilnog hlađenja	Da

TEHNIČKI PODACI

Maksimalna snaga rerne	3000
Napon (V)	220-240
Frekvencija (Hz)	50/60
Temperaturni raspon	30-250°C
Dimenzije rerne u mm (ŠxDxV)	595x575x595
Dimenzije sa ambalažom u mm (ŠxDxV)	648x688x670

Programi pečenja:



Odmrzavanje



Donji grejač



Klasično pečenje



Klasično pečenje sa ventilatorom



Gril



Dvostruki gril



Dvostruki gril sa ventilatorom



Konvekcijsko pečenje



ECO pečenje

MIDEA

MIKROTALASNE RERNE

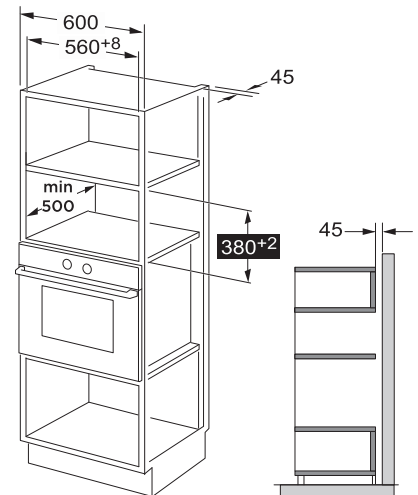
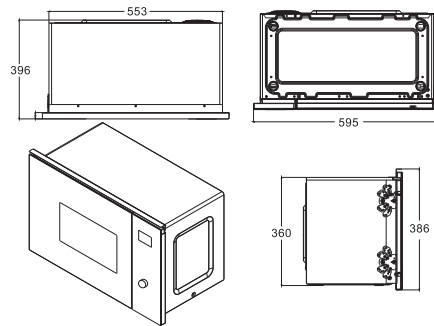
Elegantan dizajn

Ugradne mikrotalasne rerne danas su nezamenjiv uređaj u svakoj modernoj kuhinji. Olakšavaju svakodnevnicu i zadovoljavaju rastuće potrebe za ukusnim i toplim obrokom onima koji su u pokretu. Opremljena korisničkim funkcijama koje proizlaze iz naprednih tehnologija, Midea ugradne mikrotalasne rerne neprijetno se integrišu u svaku kuhinju, nudeći savršeno iskustvo kuvanja.

Ugradne mikrotalasne rerne - 25 L, 20 L, 20 L



Ugradna kombinovana mikrotalasna rerna



Istaknute funkcije:

- Zapremina 25 litara
- 38 cm visina
- 315 mm stakleno okretno postolje
- Kuvanje mikrotalasima
- Kombinovano kuvanje

Model

MBMTG925H-BK

KARAKTERISTIKE

Boja i dizajn	Crno staklo
Upravljanje	Elektronsko na dodir i okretno dugme
Unutrašnjost	Nerđajući čelik
Snaga grila (W)	1200
Snaga mikrotalasa (W)	900
Unutrašnje osvetljenje	Da

TEHNIČKE SPECIFIKACIJE

Zapremina	25 litara
Broj programa pečenja	12
Broj nivoa snage	5
Višefazno kuvanje	Da

PRIBOR

Okretno postolje	Da
Standardni okrugli nosač postolja	Da

POMOĆ PRI PEČENJU

Tajmer	Elektronski sat - tajmer
--------	--------------------------

SIGURNOST

Elektronska dečja zaštita	Da
---------------------------	----

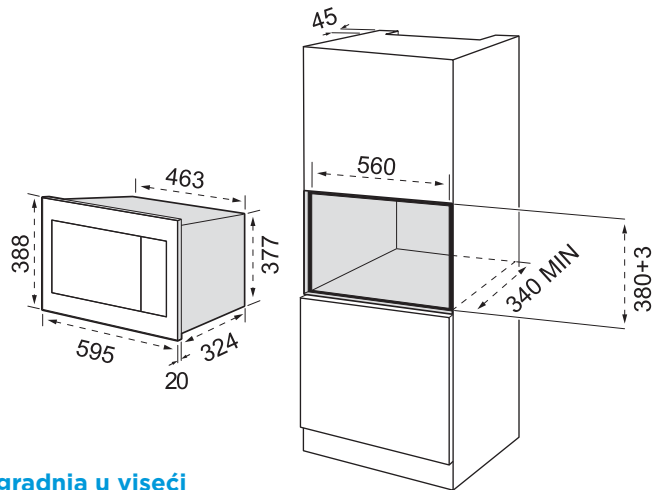
TEHNIČKI PODACI

Napon (V)	230
Frekvencija (Hz)	50
Dimenzije mikrotalasne rerne u mm (ŠxDxV)	595x396x386
Dimenzije sa ambalažom u mm (ŠxDxV)	654x451x446

Programi pečenja:

- Odmrzavanje (po težini namirnica i vremenski)
- Mikrotalasi
- Gril
- Mikrotalasi i gril
- 12 automatskih programa

Ugradna kombinovana mikrotalasna rerna



*Moguća ugradnja u viseći kuhinjski element

Istaknute funkcije:

- Zapremina 20 litara
- 38 cm visina
- 245 mm stakleno okretno postolje
- Kuvanje mikrotalasima
- Kombinovano kuvanje

Model

AG820BS9

KARAKTERISTIKE

Boja i dizajn	Crno staklo
Upravljanje	Elektronsko i preko dugmadi
Unutrašnjost	Nerdajući čelik
Snaga grila (W)	1000
Snaga mikrotalasa (W)	800
Unutrašnje osvetljenje	Da

TEHNIČKE SPECIFIKACIJE

Zapremina	20 litara
Broj programa pečenja	8
Broj nivoa snage	5
Višefazno kuvanje	Da

PRIBOR

Okretno postolje	Da
Standardni okrugli nosač postolja	Da

POMOĆ PRI PEČENJU

Tajmer	Elektronski sat - tajmer
--------	--------------------------

SIGURNOST

Elektronska dečja zaštita	Da
---------------------------	----

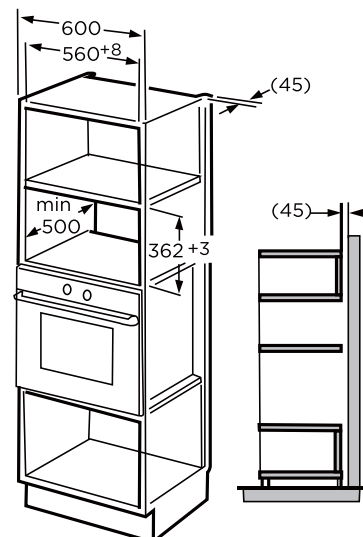
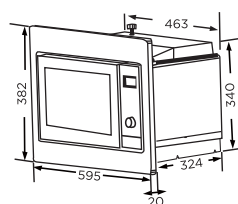
TEHNIČKI PODACI

Napon (V)	220-240
Frekvencija (Hz)	50/60
Dimenzije mikrotalasnog rebrnog elementa u mm (ŠxDxV)	595x344x388
Dimenzije sa ambalažom u mm (ŠxDxV)	650x404x449

Programi pečenja:

- Odmrzavanje (po težini namirnica i vremenski)
- Mikrotalasi
- Gril
- Mikrotalasi i gril
- 8 automatskih programa

Ugradna kombinovana mikrotalasna rerna



*Moguća ugradnja u viseći kuhinjski element

Istaknute funkcije:

- Zapremina 20 litara
- 38 cm visina
- 245 mm stakleno okretno postolje
- Kuvanje mikrotalasima
- Kombinovano kuvanje

Model

MW20DIX

KARAKTERISTIKE

Boja i dizajn	Nerđajući čelik
Upravljanje	Elektronsko i preko dugmadi
Unutrašnjost	Nerđajući čelik
Snaga grila (W)	1000
Snaga mikrotalasa (W)	800
Unutrašnje osvetljenje	Da

TEHNIČKE SPECIFIKACIJE

Zapremina	20 litara
Broj programa pečenja	8
Broj nivoa snage	5
Višefazno kuvanje	Da

PRIBOR

Okretno postolje	Da
Standardni okrugli nosač postolja	Da

POMOĆ PRI PEČENJU

Tajmer	Elektronski sat - tajmer
--------	--------------------------

SIGURNOST

Elektronska dečja zaštita	Da
---------------------------	----

TEHNIČKI PODACI

Napon (V)	230
Frekvencija (Hz)	50
Dimenzije mikrotalasnog rerna u mm (ŠxDxV)	595x344x382
Dimenzije sa ambalažom u mm (ŠxDxV)	645x380x445

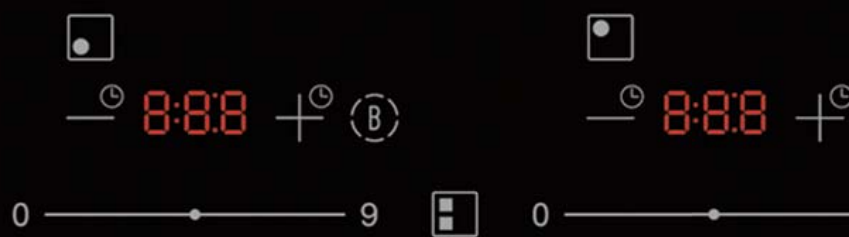
Programi pečenja:

- Odmrzavanje (po težini namirnica i vremenski)
- Mikrotalasi
- Gril
- Mikrotalasi i gril
- 8 automatskih programa

MIDEA

UGRADNE

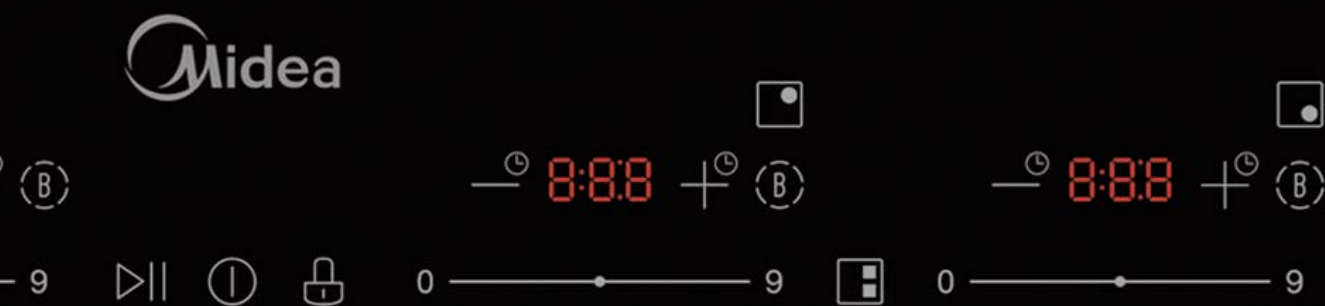
PLOČE ZA KUVANJE



PLOČE ZA KUVANJE

BILO DA JE INDUKCIONA ILI STAKLOKERAMIČKA, BEZ PLOČE VAŠA KUHINJA NE BI BILA KOMPLETNA

Za početnike i za profesionalce, za kuhinju iz snova. Uživajte u beskrajnim mogućnostima kuvanja uz Midea indukcionu ili staklokeramičku ploču za kuvanje. Indukciona i staklokeramička ploča sa 4 zone za kuvanje omogućavaju vam fleksibilnost rukovanja velikim i malim posuđem i jednostavnu pripremu raznovrsnih jela.



MIDEA

PLOČE ZA KUVANJE

Indukcione ploče

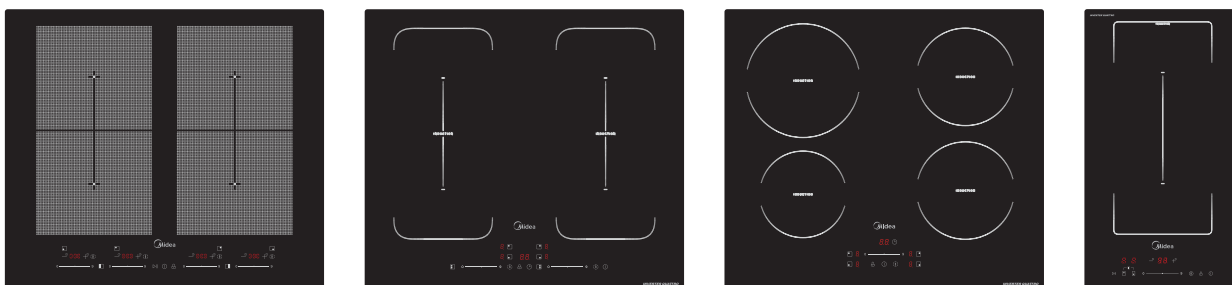
Brze, precizne, sigurne. Godinama korišćene u profesionalnom svetu, indukzione ploče za kuvanje pomeraju granice u domaćinstvu. Ukusi i rezultati ne razlikuju se od tradicionalnih ploča za kuvanje, dok su performanse kuvanja superiorne. Budući da nikada nisu vruće, znatno su sigurnije za upotrebu i od ploča sa grejačima ili otvorenim plamenom.

Glatka staklokeramička površina indukzione ploče ne samo da poboljšava iskustvo korisnika, već donosi i inovaciju i savremeni osećaj kuhinje. Jednostavno čišćenje. Indukzione ploče se lako i brzo čiste, jer je površina savršeno glatka, ravna i bez udubljenja.

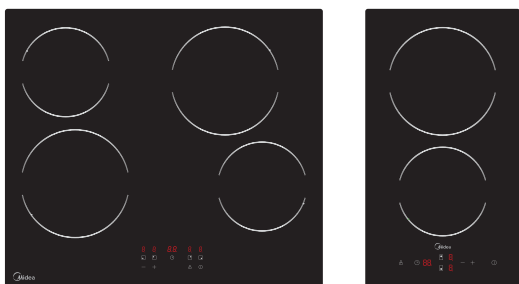
Staklokeramičke ploče

Električne staklokeramičke ploče za kuvanje, za razliku od standardnih električnih ploča, odlikuje glatka površina jednostavna za čišćenje. Iako manje efikasne od indukcionih ploča za kuvanje, kod staklokeramičkih ploča za kuvanje možete koristiti sve vrste standardnog pribora za kuvanje. Takođe, izbegava se pojava čađi koja je prisutna kod plinskih ploča.

Ugradne indukzione ploče za kuvanje - 60 cm, 60 cm, 60 cm, 30 cm



Ugradne staklokeramičke ploče za kuvanje - 60 cm, 30 cm



BESKRAJNE MOGUĆNOSTI KUVANJA

Upravljanje na dodir

Upravljanje na dodir pruža bolje iskustvo kuvanja. Svaka zona za kuvanje ima svoj individualni tajmer, a pojedini modeli ploča imaju i individualno upravljanje za svaku zonu.



Konstantna niska temperatura grejanja (dinstanje)

Topljenje čokolade ili putera, kuvanje i dinstanje, priprema palačinki, nikada nije bilo lakše i sa boljim rezultatima nego na Midea indukcionim pločama za kuvanje sa konstantnim grejanjem pri niskim temperaturama.



Indikator preostale toplote

Preostala toplota će biti detektovana i prikazana kao "H" za zonu za kuvanje koja je vruća na dodir. Može se koristiti i kao funkcija za uštedu energije, te ako želite dodatno zagrijati posude, koristite polje za kuvanje koje je još uvek vruće.



Funkcija BOOST

Funkcija "Boost" koristi maksimalnu snagu samo onoliko vremena koliko je potrebno da dostigne zadati nivo. To dodatno smanjuje vreme kuvanja.



Veličine zona za kuvanje

Zone za kuvanje osmišljene su u 4 dimenzije koje proširuju mogućnost upotrebe posuda za kuvanje raznih veličina i kapaciteta.



Zagrejavanje bez napora

Veći grejni kalem

Rezultati pečenja na Midea indukcionim pločama su mnogo bolji i ravnomerniji zahvaljujući velikim indukcionim kalemima.

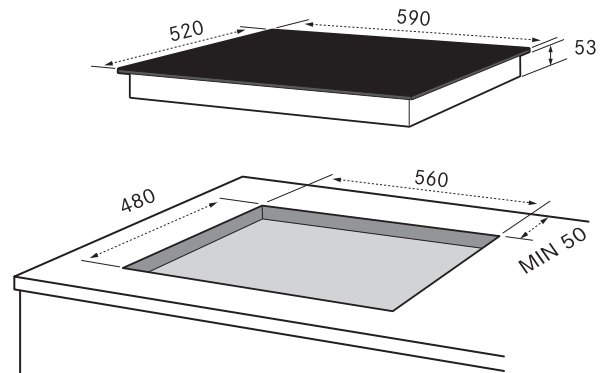
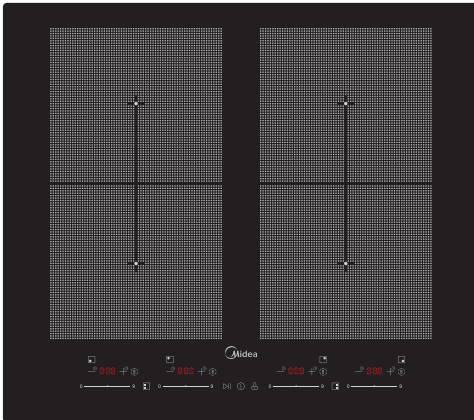


Jednostavno čišćenje

Površina indukcione i staklokeramičke ploče je glatka, ravna i bez udubljenja što olakšava čišćenje. Pored toga indukciona ploča nikada nije vruća, te se brzo hladi što vam omogućava da jednostavno očistite prosutu hranu.



Ugradna indukciona ploča za kuvanje 60 cm



Istaknute funkcije:



Širina ploče
60 cm



Booster



Flexi zona



Tajmer,
maks. 8 sati



Upravljanje
napajanjem

Model

MIH742F558K2

KARAKTERISTIKE

Dizajn i boja	Crno staklo
Tajmer	Da, individualno za svaku zonu kuvanja
Vrsta upravljanja	Touch slider, individualno za svaku zonu kuvanja
Broj zona za kuvanje	4
Booster opcija	Da, na svim poljima
Flexi zona	2 (min. prečnik posude 21 cm)
Broj nivoa podešavanja snage	9
Indikator preostale toplote	Da
Funkcija pauza	Da
Automatska detekcija posude	Da
Konstantna niska temperatura grejanja (dinstanje)	Da

TEHNIČKE SPECIFIKACIJE

Način ugradnje	Standardna ugradnja
----------------	---------------------

POLJA ZA KUVANJE

Polje 1 - veličina (mm) i snaga (W)	210x185; 2200/3300
Polje 2 - veličina (mm) i snaga (W)	210x185; 2200/3300
Polje 3 - veličina (mm) i snaga (W)	210x185; 2200/3300
Polje 4 - veličina (mm) i snaga (W)	210x185; 2200/3300
Flexi zona	polje 1 i 3, 2 i 4; 3300/3700

PRIBOR

Kabl za napajanje bez utikača	Da
-------------------------------	----

ČIŠĆENJE I ODRŽAVANJE

Easy Clean funkcija	Da
---------------------	----

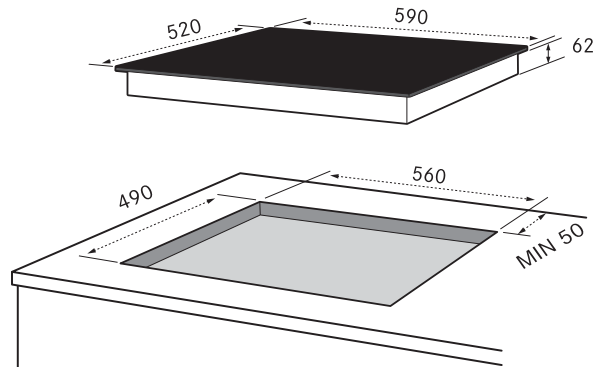
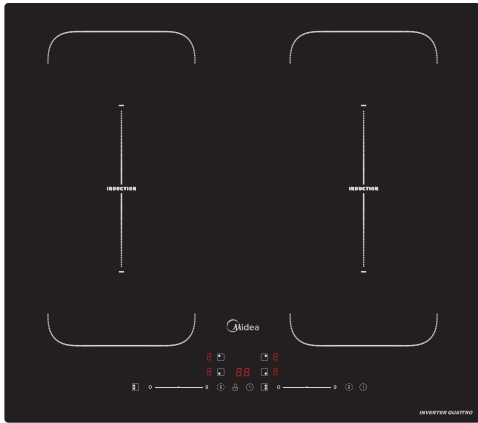
SIGURNOST

Dečja zaštita	Da
Automatski sigurnosni prekidač	Da

TEHNIČKI PODACI

Upravljanje napajanjem	Da
Maksimalna snaga (W)	7400
Napon (V)	220-240
Frekvencija (Hz)	50/60
Dimenzije ploče u mm (ŠxDxV)	590x520x53
Dimenzije ugradnog otvora u mm (ŠxD)	560x480

Ugradna indukciona ploča za kuvanje 60 cm



Istaknute funkcije:



Širina ploče
60 cm



Booster



Bridge zona



Tajmer,
99 minuta

Model

MC-IF7455J1CC-A

KARAKTERISTIKE

Dizajn i boja	Crno staklo
Tajmer	Da, individualno za svaku zonu kuvanja
Vrsta upravljanja	Na dodir
Broj zona za kuvanje	4
Booster opcija	Da, na svim poljima
Bridge zona	2
Broj nivoa podešavanja snage	9
Indikator preostale toplote	Da
Funkcija pauza	-
Automatska detekcija posude	Da
Konstantna niska temperatura grejanja (dinstanje)	Da

TEHNIČKE SPECIFIKACIJE

Način ugradnje	Standardna ugradnja
----------------	---------------------

POLJA ZA KUVANJE

Polje 1 - veličina (mm) i snaga (W)	180; 1900/2000
Polje 2 - veličina (mm) i snaga (W)	180; 1900/2000
Polje 3 - veličina (mm) i snaga (W)	180; 1800/2000
Polje 4 - veličina (mm) i snaga (W)	180; 1800/2000
Bridge zona	polje 1 i 3, 2 i 4; 386x180; 3000/3600

PRIBOR

Kabl za napajanje bez utikača	Da
-------------------------------	----

ČIŠĆENJE I ODRŽAVANJE

Easy Clean funkcija	Da
---------------------	----

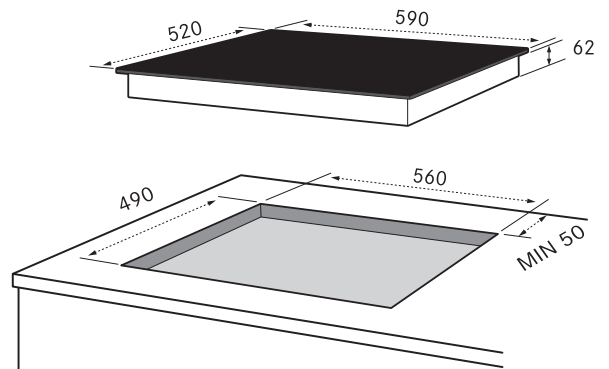
SIGURNOST

Dečja zaštita	Da
Automatski sigurnosni prekidač	Da

TEHNIČKI PODACI

Upravljanje napajanjem	Ne
Maksimalna snaga (W)	7400
Napon (V)	220-240
Frekvencija (Hz)	50/60
Dimenzije ploče u mm (ŠxDxV)	590x520x62
Dimenzije ugradnog otvora u mm (ŠxD)	560x490

Ugradna indukciona ploča za kuvanje 60 cm



Istaknute funkcije:



Širina ploče
60 cm



Booster



Tajmer,
99 minuta

Model

MIH740F238K0

KARAKTERISTIKE

Dizajn i boja	Crno staklo
Tajmer	Da, individualno za svaku zonu kuvanja
Vrsta upravljanja	Na dodir
Broj zona za kuvanje	4
Booster opcija	Da
Broj nivoa podešavanja snage	9
Indikator preostale toplote	Da
Funkcija pauza	-
Automatska detekcija posude	Da
Konstantna niska temperatura grejanja (dinstanje)	Da

TEHNIČKE SPECIFIKACIJE

Način ugradnje	Standardna ugradnja
----------------	---------------------

POLJA ZA KUVANJE

Polje 1 - veličina (mm) i snaga (W)	210; 2400/2600
Polje 2 - veličina (mm) i snaga (W)	180; 1800/2000
Polje 3 - veličina (mm) i snaga (W)	160; 1400/1500
Polje 4 - veličina (mm) i snaga (W)	180; 1800/2000

PRIBOR

Kabl za napajanje bez utikača	Da
-------------------------------	----

ČIŠĆENJE I ODRŽAVANJE

Easy Clean funkcija	Da
---------------------	----

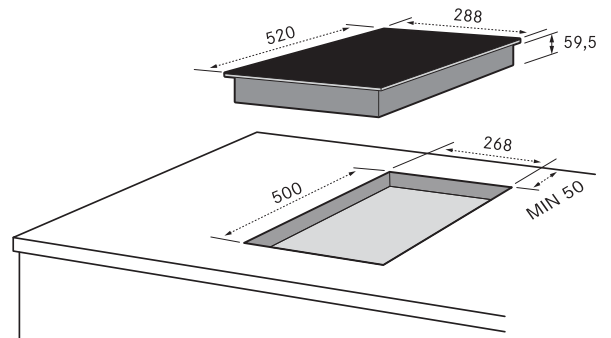
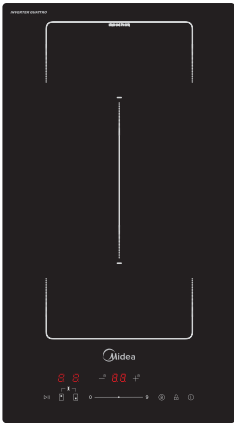
SIGURNOST

Dečja zaštita	Da
Automatski sigurnosni prekidač	Da

TEHNIČKI PODACI

Upravljanje napajanjem	Ne
Maksimalna snaga (W)	7400
Napon (V)	220-240
Frekvencija (Hz)	50/60
Dimenzije ploče u mm (ŠxDxV)	590x520x62
Dimenzije ugradnog otvora u mm (ŠxD)	560x490

Ugradna indukciona ploča za kuvanje 30 cm



Istaknute funkcije:



Širina ploče
30 cm



Booster



Bridge zona



Tajmer,
99 minuta

Model

MIH352D215K1

KARAKTERISTIKE

Dizajn i boja	Crno staklo
Tajmer	Da, individualno za svaku zonu kuvanja
Vrsta upravljanja	Na dodir
Broj zona za kuvanje	2
Booster opcija	Da, na svim poljima
Bridge zona	1
Broj nivoa podešavanja snage	9
Indikator preostale toplote	Da
Funkcija pauza	-
Automatska detekcija posude	Da
Konstantna niska temperatura grejanja (dinstanje)	Da

TEHNIČKE SPECIFIKACIJE

Način ugradnje	Standardna ugradnja
----------------	---------------------

POLJA ZA KUVANJE

Polje 1 - veličina (mm) i snaga (W)	180; 1900/2000
Polje 2 - veličina (mm) i snaga (W)	180; 1900/2000
Polje 3 - veličina (mm) i snaga (W)	-
Polje 4 - veličina (mm) i snaga (W)	-
Bridge zona	polje 1 i 2; 385x180; 3000/3500

PRIBOR

Kabl za napajanje bez utikača	Da
-------------------------------	----

ČIŠĆENJE I ODRŽAVANJE

Easy Clean funkcija	Da
---------------------	----

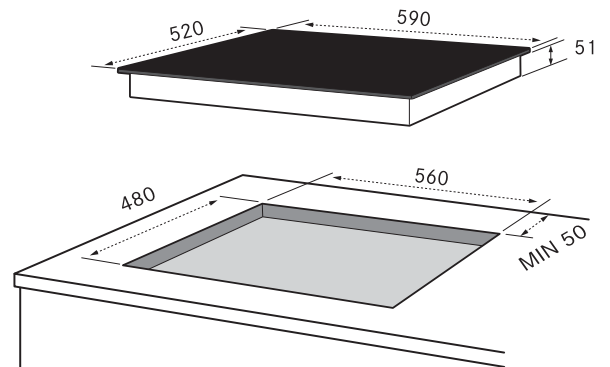
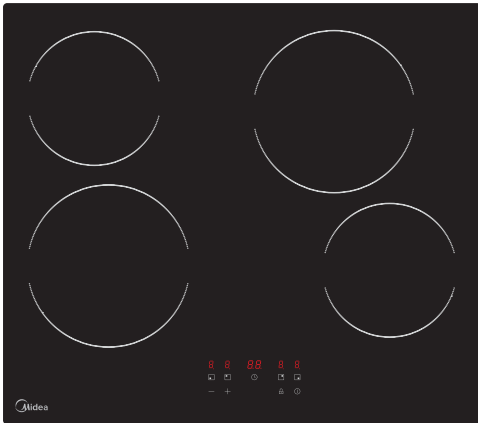
SIGURNOST

Dečja zaštita	Da
Automatski sigurnosni prekidač	Da

TEHNIČKI PODACI

Upravljanje napajanjem	Ne
Maksimalna snaga (W)	3500
Napon (V)	220-240
Frekvencija (Hz)	50/60
Dimenzije ploče u mm (ŠxDxV)	288x520x59,5
Dimenzije ugradnog otvora u mm (ŠxD)	268x500

Ugradna staklokeramička ploča za kuvanje 60 cm



Istaknute funkcije:



Širina ploče
60 cm



Tajmer,
99 minuta

Model

MC-6F6004R24

KARAKTERISTIKE

Dizajn i boja	Crno staklo
Tajmer	Da, individualno za svaku zonu kuvanja
Vrsta upravljanja	Touch
Broj zona za kuvanje	4
Proširene zone	-
Broj nivoa podešavanja snage	9
Indikator preostale toplote	Da

TEHNIČKE SPECIFIKACIJE

Način ugradnje	Standardna ugradnja
----------------	---------------------

POLJA ZA KUVANJE

Polje 1 - veličina (mm) i snaga (W)	165; 1200
Polje 2 - veličina (mm) i snaga (W)	200; 1800
Polje 3 - veličina (mm) i snaga (W)	200; 1800
Polje 4 - veličina (mm) i snaga (W)	165; 1200

PRIBOR

Kabl za napajanje bez utikača	Da
-------------------------------	----

ČIŠĆENJE I ODRŽAVANJE

Easy Clean funkcija	Da
---------------------	----

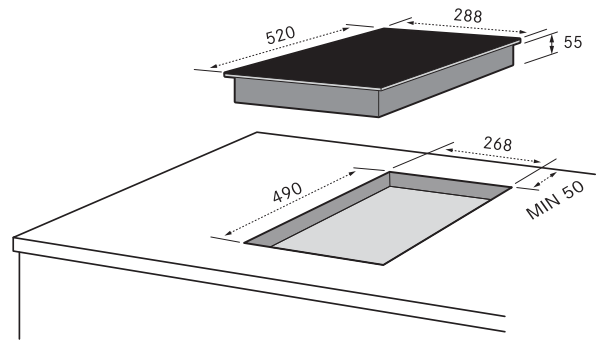
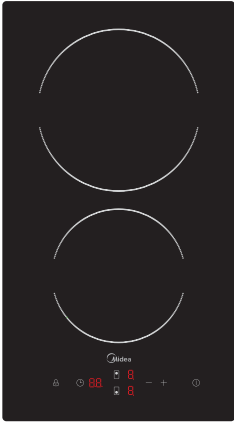
SIGURNOST

Dečja zaštita	Da
Automatski sigurnosni prekidač	Da

TEHNIČKI PODACI

Upravljanje napajanjem	Ne
Maksimalna snaga (W)	6600
Napon (V)	220-240
Frekvencija (Hz)	50/60
Dimenzije ploče u mm (ŠxDxV)	590x520x51
Dimenzije ugradnog otvora u mm (ŠxD)	560x480

Ugradna staklokeramička ploča za kuvanje 30 cm



Istaknute funkcije:



Širina ploče
30 cm



Tajmer,
99 minuta

Model

MCH300D111KO

KARAKTERISTIKE

Dizajn i boja	Crno staklo
Tajmer	Da, individualno za svaku zonu kuvanja
Vrsta upravljanja	Na dodir
Broj zona za kuvanje	2
Proširene zone	-
Broj nivoa podešavanja snage	9
Indikator preostale toplote	Da

TEHNIČKE SPECIFIKACIJE

Način ugradnje	Standardna ugradnja
----------------	---------------------

POLJA ZA KUVANJE

Polje 1 - veličina (mm) i snaga (W)	200; 1800
Polje 2 - veličina (mm) i snaga (W)	165; 1200
Polje 3 - veličina (mm) i snaga (W)	-
Polje 4 - veličina (mm) i snaga (W)	-

PRIBOR

Kabl za napajanje bez utikača	Da
-------------------------------	----

ČIŠĆENJE I ODRŽAVANJE

Easy Clean funkcija	Da
---------------------	----

SIGURNOST

Dečja zaštita	Da
Automatski sigurnosni prekidač	Da

TEHNIČKI PODACI

Upravljanje napajanjem	Ne
Maksimalna snaga (W)	3300
Napon (V)	220-240
Frekvencija (Hz)	50/60
Dimenzije ploče u mm (ŠxDxV)	288x520x55
Dimenzije ugradnog otvora u mm (ŠxD)	268x490

MIDEA

UGRADNE MAŠINE ZA PRANJE SUDOVA



MAŠINA ZA PRANJE SUDOVA OSNOVNI KUHINJSKI ALAT

Zahvaljujući velikoj zapremini i naprednim karakteristikama, Midea mašine za pranje sudova će vam postati nezamenjiv partner i velika pomoć u obavljanju svakodnevnih poslova u kuhinji. Jedna od prednosti je i dizajn. Bez obzira na izbor fronta, lako ćete je montirati tako da se elegantno uklopi u svaki dizajn kuhinje. Sve metode pranja optimizovane su za maksimalnu efikasnost uz minimalan utrošak energije.



MIDEA

NAJVEĆI PROIZVOĐAČ

MAŠINA ZA PRANJE SUDOVA

U SVETU

Proizvodnja

mašina za pranje sudova

Osnovana 2000. godine, fabrika mašina za pranje sudova Midea, kao proizvodna baza odeljenja "Kitchen & Water Heater Appliances" Midea Groupe, specijalizovana je za proizvodnju ekološki prihvatljivih proizvoda za čišćenje u domaćinstvu: mašina za pranje sudova i pribora. Sa preko 20 godina kontinuiranog razvoja, sada je prepoznata kao istaknuti proizvođač mašina za pranje sudova sa naprednim i integrisanim sistemom istraživanja i razvoja proizvoda, proizvodnje i kontrole kvaliteta.

Tokom godina kompanija za proizvodnju mašina za pranje sudova uspostavila je odlična partnerstva sa svetski poznatim kompanijama, kao što su Electrolux, Samsung i Whirlpool. Kompanija Midea je savršen primer globalnog dobavljača koja izvozi svoje proizvode u stotine zemalja Europe, Amerike, Azije, Bliskog istoka i Afrike.

Postrojenja za proizvodnju mašina za pranje sudova Midea istaknula su se naprednim tehnikama automatske proizvodnje i inteligentnim sistemom u celom proizvodnom procesu. Sada kada Midea godišnji proizvodni kapacitet dostiže 5 miliona uređaja, obim proizvodnje i prodaje zauzima prvo mesto u Aziji i treće u svetu.

Potpuno integrisana ugradna mašina za pranje sudova - 60 cm

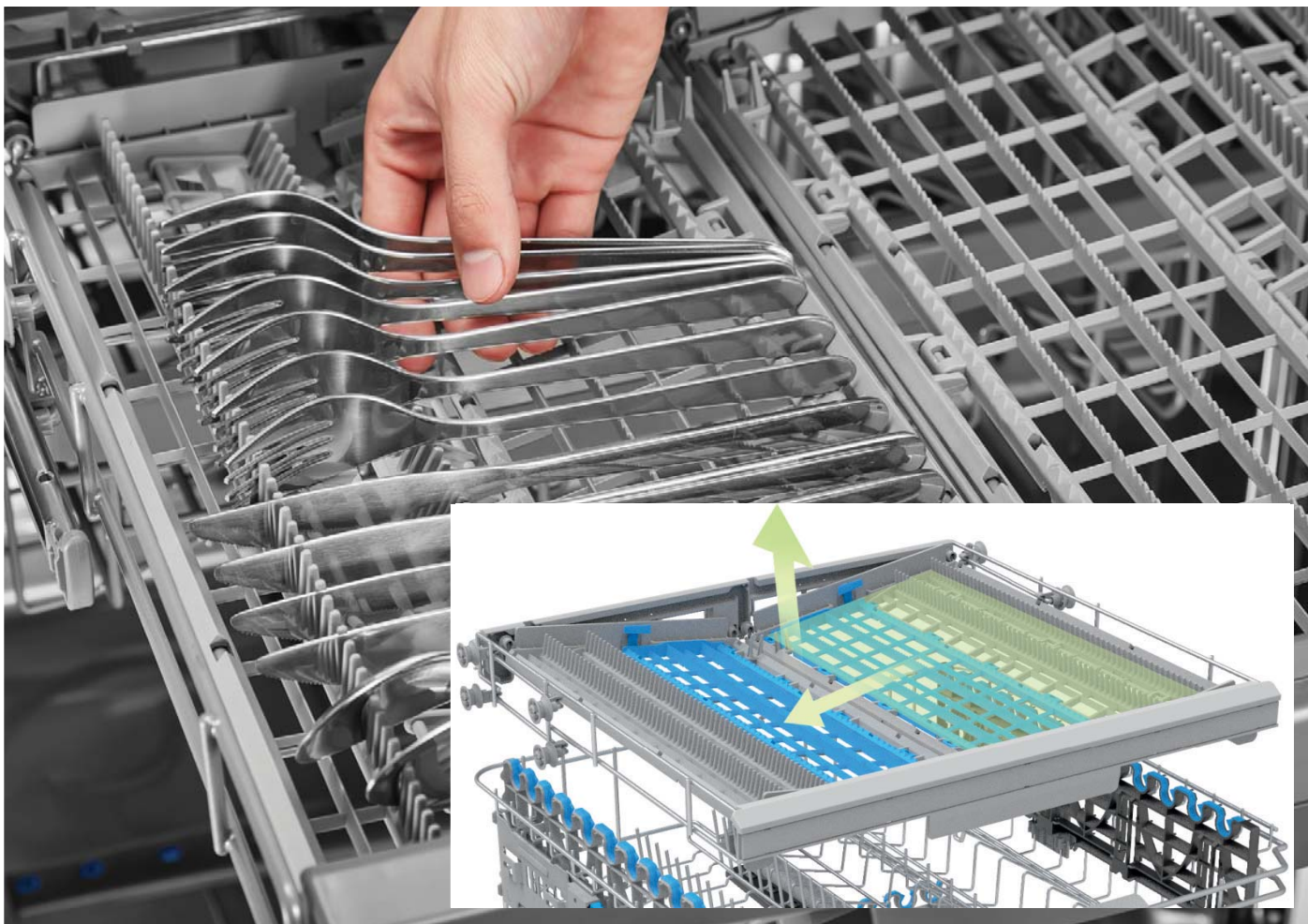


Potpuno integrisana ugradna mašina za pranje sudova - 45 cm



Infinity Plus treća korpa

Naša nova korpa za pribor je fleksibilnija i sigurnija nego ikad. Pored mogućnosti klizanja pola korpe ulevo ili udesno, kako bi se u srednjoj korpi oslobodio dodatni prostor za veliko posuđe, moguće je i spuštanje njenog centralnog dela za stavljanje manjeg posuđa, šoljica i sl.



Gornja korpa podesiva po visini i pod opterećenjem

Unutrašnji prostor može se fleksibilno konfigurirati po visini i omogućava brzo podizanje ili spuštanje gornje korpe jednim pokretom i kad je puna, čime se dobija više prostora u donjoj ili gornjoj korpi.



Dual Zone Wash opcija pranja samo u gornjoj ili donjoj korpi



Za postizanje najbolje efikasnosti čišćenja, a uz manju potrošnju vode i energije, sudove perite samo u gornjoj ili donjoj korpi.



Svetlosni indikator rada na ugradnim mašinama za pranje sudova

- LED svetlo u boji prikazuje radni status mašine za pranje sudova
- Isključuje se nakon završetka programa



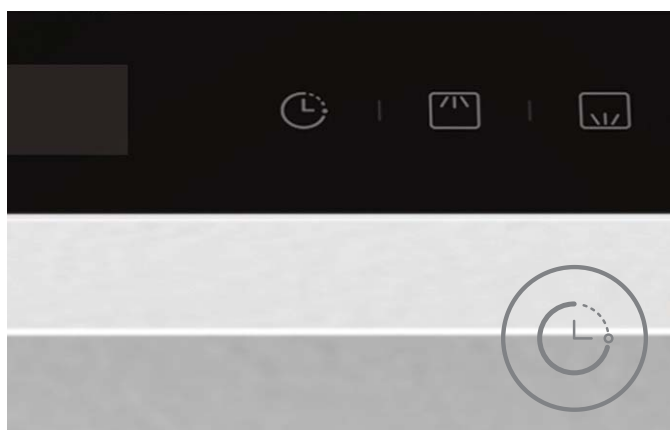
POLA PUNJENJA

Smanjite potrošnju vode i struje. Više ne morate čekati da potpuno napunite mašinu za pranje sudova kako biste je pustili u rad. Funkcija pola punjenja vam nudi opciju pranja samo u gornjoj ili samo u donjoj korpi.



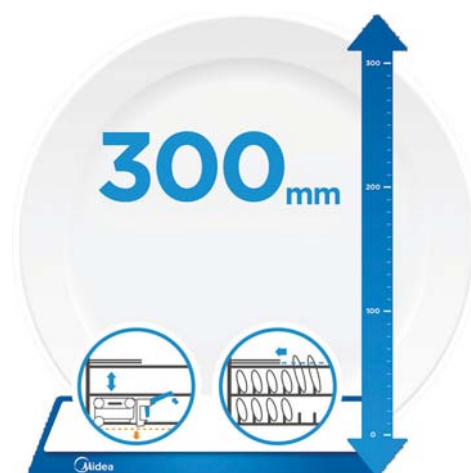
Odlaganje početka pranja

Uz pomoć funkcije odlaganja početka pranja možete podesiti rad mašine za pranje sudova prema svom rasporedu.



Dodatni prostor

Podizanjem gornje korpe dobijate dodatni prostor za velike tanjire od 30 cm.



AUTO DOOR OPEN FUNKCIJA

Na kraju programa pranja, vrata mašine za pranje sudova se automatski otvaraju i ostavljaju mali otvor za ventilaciju i isparavanje toplog i vlažnog vazduha. Svež vazduh istovremeno ulazi u mašinu za pranje sudova i pomaže sušenju opranog posuđa.



Filter ABT

Antibakterijska tehnologija

99,99% bez bakterija, 0 stepeni otpornosti na plesni.

Zahvaljujući antibakterijskoj obradi površine filtera, zagarantovan je najviši nivo higijenske zaštite u svim programima. Ovaj filter sprečava razvoj i širenje mikroorganizama u mašini za pranje sudova.



Ugradna potpuno integrisana mašina za pranje sudova 60 cm



Istaknute funkcije:



Energetski razred



44 dB(A)

Nivo buke



Kapacitet kompleta posuđa



Treća korpa Infinity Plus



Pranje pola punjenja (Half load)



Automatsko otvaranje vrata (Auto Door Open)



Svetlosni indikator rada



Odlaganje početka pranja



Aqua Stop



Model

MID60S220-HR

KARAKTERISTIKE

Širina (cm)	60
Način ugradnje	Klasična ugradnja
Tip motora	Klasični motor
Kapacitet kompleta posuđa	14
Energetski razred	D
Potrošnja energije na 100 ciklusa (kWh)	85
Potrošnja vode na 100 ciklusa (l)	1100
Buka (dB(A))	44
Boja kontrolne ploče	Inox
Upravljanje	Elektronsko sa dugmadima
Odlaganje početka pranja	1-24h
Dual Zone Wash	-
Pranje pola punjenja (Half load)	Da
Gornja korpa	Podesiva po visini i kad je puna
Treća korpa za pribor / klasična korpa	Multifunkcionalna Infinity plus /-
Ručke korpi	Na gornjoj i donjoj korpi sa logotipom
Automatsko otvaranje vrata (Auto Door Open)	Da
Aqua Stop	Da
Svetlosni podni indikator faze pranja	Da
Indikator za sjaj i so	Da

PROGRAMI

Intenzivni
Univerzalni
ECO
Staklo
90 minuta
Brzi

POSEBNE FUNKCIJE

Snažno pranje
Ekspresno
Blokiranje automatskog otvaranja vrata

TEHNIČKI PODACI

Filter	Antibakterijski filter
Boja korpi	Svetlo siva
Materijal dna	Inox
Mlaznice	3
Omekšavanje vode	Da
Način sušenja	Automatsko otvaranje vrata
Cev za dovod vode	Sa Aqua stopom
Dužina dovodne cevi (mm)	1500
Dužina odvodne cevi - ukupna / sa spoljne strane uređaja (mm)	1600/1400
Dimenzije uređaja (ŠxDxV) (mm)	598x550x815

*slika korpe je ilustrativnog karaktera i može odstupati od stvarnog izgleda proizvoda

Ugradna potpuno integrisana mašina za pranje sudova 60 cm



Istaknute funkcije:



Energetski razred



50 dB(A)

Nivo buke



Kapacitet kompleta posuđa



Pranje pola punjenja (Half load)



Automatsko otvaranje vrata (Auto Door Open)



Odlaganje početka pranja



Model

MID60S130

KARAKTERISTIKE

Širina (cm)	60
Način ugradnje	Klasična ugradnja
Tip motora	Klasični motor
Kapacitet kompleta posuđa	14
Energetski razred	D
Potrošnja energije na 100 ciklusa (kWh)	85
Potrošnja vode na 100 ciklusa (l)	1100
Buka (dB(A))	50
Boja kontrolne ploče	Crna
Upravljanje	Elektronsko sa dugmadima
Odlaganje početka pranja	3/6/9/12 h
Dual Zone Wash	-
Pranje pola punjenja (Half load)	Da
Gornja korpa	Bez podešavanja
Treća korpa za pribor / klasična korpa	Da /Da
Ručke korpi	-
Automatsko otvaranje vrata (Auto Door Open)	Da
Aqua Stop	-
Svetlosni podni indikator faze pranja	-
Indikator za sjaj i so	Da

PROGRAMI

Intenzivni
ECO
90 minuta
Brzi

TEHNIČKI PODACI

Filter	Antibakterijski filter
Boja korpi	Svetlo siva
Materijal dna	Inox
Mlaznice	2
Omekšavanje vode	Da
Način sušenja	Sušenje preostalom toplotom
Cev za dovod vode	Standardna
Dužina dovodne cevi (mm)	1500
Dužina odvodne cevi - ukupna / sa spoljne strane uređaja (mm)	1600/1400
Dimenzije uređaja (ŠxDxV) (mm)	598x550x815

*slika korpe je ilustrativnog karaktera i može odstupati od stvarnog izgleda proizvoda

Ugradna potpuno integrisana mašina za pranje sudova 60 cm



Istaknute funkcije:



Energetski razred



Nivo buke



Kapacitet kompleta posuđa



Pranje pola punjenja (Half load)



Odgoda početka pranja

Model

MID60S120-HR

KARAKTERISTIKE

Širina (cm)	60
Način ugradnje	Klasična ugradnja
Tip motora	Klasični motor
Kapacitet kompleta posuđa	12
Energetski razred	E
Potrošnja energije na 100 ciklusa (kWh)	92
Potrošnja vode na 100 ciklusa (l)	1100
Buka (dB(A))	49
Boja upravljačke ploče	Crna
Upravljanje	Elektronsko sa dugmadima
Odlaganje početka pranja	3/6/9/12h
Dual Zone Wash	-
Pranje pola punjenja (Half load)	Da
Gornja korpa	Bez podešavanja
Treća korpa za pribor / klasična korpa	- /Da
Ručke korpi	-
Automatsko otvaranje vrata (Auto Door Open)	-
Aqua Stop	-
Svetlosni podni indikator faze pranja	-
Indikator za sjaj i so	Da

PROGRAMI

Intenzivni
ECO
90 minuta
Brzi

TEHNIČKI PODACI

Filter	Antibakterijski filter
Boja korpi	Siva
Materijal dna	Inox + PP
Mlaznice	2
Omekšavanje vode	Da
Način sušenja	Sušenje preostalom toplotom
Cev za dovod vode	Standardna
Dužina dovodne cevi (mm)	1500
Dužina odvodne cevi - ukupna / sa spoljne strane uređaja (mm)	1600/1400
Dimenzije uređaja (ŠxDxV) (mm)	598x550x815



*slika korpe je ilustrativnog karaktera i može odstupati od stvarnog izgleda proizvoda

Ugradna potpuno integrisana mašina za pranje sudova 45 cm



Istaknute funkcije:



Energetski razred



Nivo buke



Kapacitet kompleta posuđa



Dual Zone Wash



Odgoda početka pranja

Model

MID45S201-HR

KARAKTERISTIKE

Širina (cm)	45
Način ugradnje	Klasična ugradnja
Tip motora	Klasični motor
Kapacitet kompleta posuđa	10
Energetski razred	E
Potrošnja energije na 100 ciklusa (kWh)	76
Potrošnja vode na 100 ciklusa (l)	900
Buka (dB(A))	47
Boja upravljačke ploče	Inox
Upravljanje	Elektronsko sa dugmadima
Odlaganje početka pranja	1-24h
Dual Zone Wash	Da
Pranje pola punjenja (Half load)	-
Gornja korpa	Podesiva po visini kad je prazna
Treća korpa za pribor / klasična korpa	- /Da
Ručke korpi	Na gornjoj korpi
Automatsko otvaranje vrata (Auto Door Open)	-
Aqua Stop	-
Svetlosni podni indikator faze pranja	-
Indikator za sjaj i so	Da

PROGRAMI

Automatski
Intenzivni
Univerzalni
ECO
Staklo
90 minuta
Brzi
Predpranje 14'

POSEBNE FUNKCIJE

Snažno pranje
Dodatno sušenje
Ekspresno

TEHNIČKI PODACI

Filter	Antibakterijski filter
Boja korpi	Svetlo siva
Materijal dna	Inox
Mlaznice	2
Omekšavanje vode	Da
Način sušenja	Sušenje preostalom toplotom
Cev za dovod vode	Standardna
Dužina dovodne cevi (mm)	1500
Dužina odvodne cevi - ukupna / sa spoljne strane uređaja (mm)	1600/1400
Dimenzije uređaja (Š/D/V) (mm)	448x550x815



*slika korpe je ilustrativnog karaktera i može odstupati od stvarnog izgleda proizvoda

Ugradna potpuno integrisana mašina za pranje sudova 45 cm



Istaknute funkcije:



Energetski razred



Nivo buke



Kapacitet kompleta posuđa



Pranje pola punjenja (Half load)



Odgoda početka pranja

Model

MID45S110-HR

KARAKTERISTIKE

Širina (cm)	45
Način ugradnje	Klasična ugradnja
Tip motora	Klasični motor
Kapacitet kompleta posuđa	9
Energetski razred	E
Potrošnja energije na 100 ciklusa (kWh)	70
Potrošnja vode na 100 ciklusa (l)	900
Buka (dB(A))	49
Boja upravljačke ploče	Crna
Upravljanje	Elektronsko sa dugmadima
Odlaganje početka pranja	3/6/9/12h
Dual Zone Wash	-
Pranje pola punjenja (Half load)	Da
Gornja korpa	-
Treća korpa za pribor / klasična korpa	- / Da
Ručke korpi	-
Automatsko otvaranje vrata (Auto Door Open)	-
Aqua Stop	-
Svetlosni podni indikator faze pranja	-
Indikator za sjaj i so	Da

PROGRAMI

Intenzivni
ECO
90 minuta
Brzi



TEHNIČKI PODACI

Filter	Antibakterijski filter
Boja korpi	Svetlo siva
Materijal dna	Inox + PP
Mlaznice	2
Omekšavanje vode	Da
Način sušenja	Sušenje preostalom toplotom
Cev za dovod vode	Standardna
Dužina dovodne cevi (mm)	1500
Dužina odvodne cevi - ukupna / sa spoljne strane uređaja (mm)	1600/1400
Dimenzije uređaja (Š/D/V) (mm)	448x550x815

*slika korpe je ilustrativnog karaktera i može odstupati od stvarnog izgleda proizvoda



BOSNA I HERCEGOVINA / Gemma BH d.o.o.
71000 Sarajevo, Džemala Bijedića 25c
tel./fax: 00387 33 407 935, 00387 33 407 939
e-mail: info@gemma.ba
www.gemma.ba

HRVATSKA, CRNA GORA, SLOVENIJA / Gemma B&D d.o.o.
10000 Zagreb, Prisavlje 2 (Boćarski dom)
tel.: 00385 1 6196 446, 6195 604, fax: 00385 1 6195 581
e-mail: veleprodaja@gemma.hr
www.gemma.hr, www.gemmabd.me, www.gemmabd.si

MAĐARSKA / GEMMA B&D Kft.
2040 Budaörs, Puskás Tivadar út 3
Tel.: +36 23 769 245
e-mail: info@gemmabd.hu
www.gemmabd.hu

SRBIJA / Gemma B&D d.o.o.
11070 Novi Beograd, Đorđa Stanojevića 14
tel: 00381 11 2285 020
tehnička služba: 00381 11 3188 033
e-mail: info@gemma.rs
www.gemma.rs





GEMMA^{B&D}

SRBIJA / Gemma B&D d.o.o.
11070 Novi Beograd, Đorđa Stanojevića 14
tel: +381 11 2285 020
tehnička služba: +381 11 3188 033
e-mail: info@gemma.rs
www.gemma.rs